

HTR3229 16x8或15x9阵列 LED 驱动器扩展器

产品概况

HTR3229是一款通过1MHz的I2C接口进行编程的支持16x8或15x9阵列的LED驱动芯片，每路LED都支持8位PWM数据进行独立调光，并且每路CSx都有8位的直流扫描数据用来支持每个点的256阶的线性PWM调光，并且每个CSx都支持256阶的直流电流可调节等级。

另外，每个LED的开路和短路状态都能被检测，HTR3229能够把开路和短路信息存储在Open-Short寄存器组中。这个寄存器组允许MCU通过I2C接口读取用以告诉MCU这些LED灯是否是在开路或者短路状态以及位置信息。

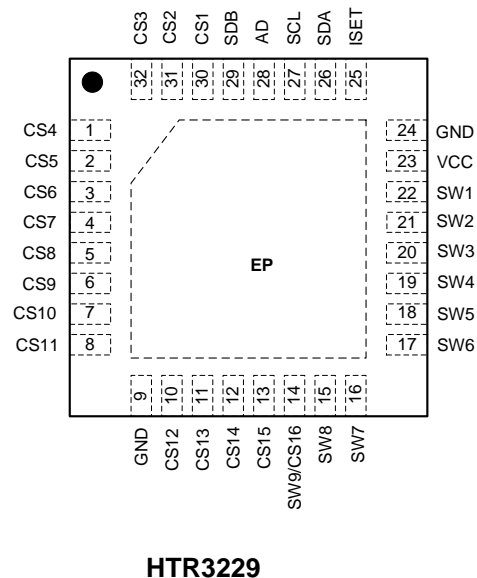
HTR3229的工作电压在2.7V到5.5V之间，并且关断电流和工作电流都非常小。HTR3229支持QFN-32(4mmx4mm)封装，可在2.7V到5.5V和-40°C to +125°C下工作

订货型号	HTR3229SQER
LED阵列	16x8或15x9
封装形式	QFN4*4-32L

应用

- 白色家电LED面板显示
- IOT设备
- 游戏产品、智能音箱

引脚图

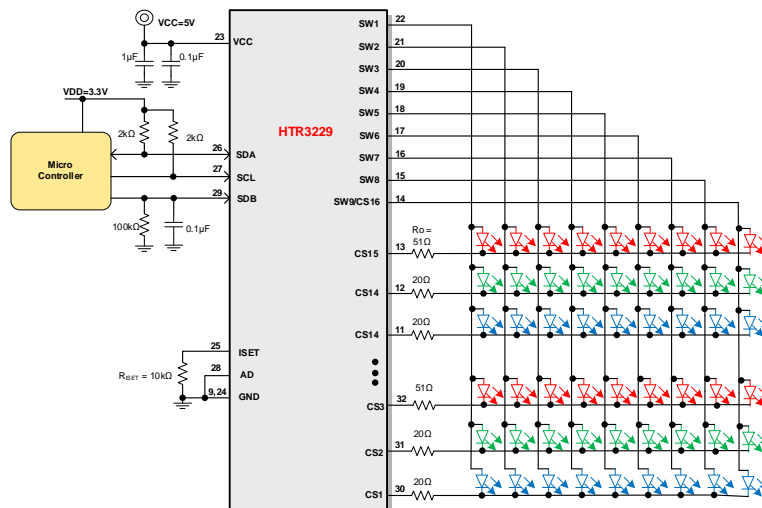


HTR3229 16x8或15x9阵列 LED 驱动器扩展器

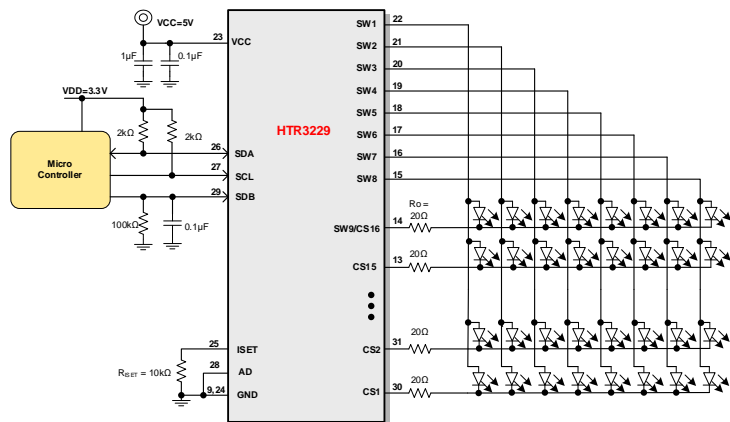
特点

- 输入电压范围：2.5V-5.5V
- 16路电流源
- 支持16x n ($n=1\sim 8$), 15x9 LED 阵列配置
- 独立的256阶PWM控制台阶，每个CSx有256个直流台阶，64个全局电流台阶
- SDB上升沿复位I2C模块
- 支持1MHz的I2C接口，De-Ghost和扩频功能
- QFN4x4-24L，无铅封装

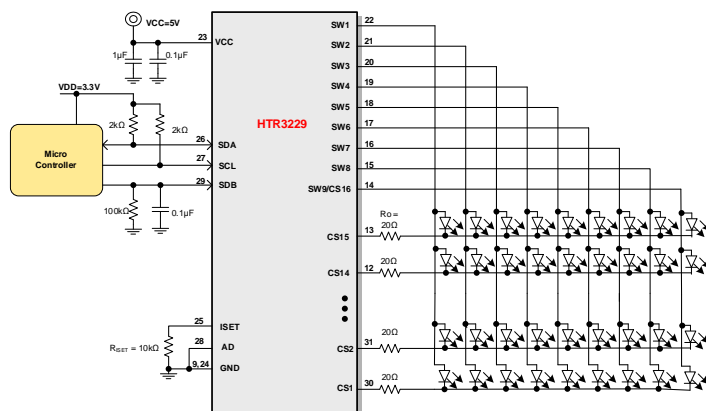
典型应用图



45 RGBs



16x8 LEDs



15x9 LEDs